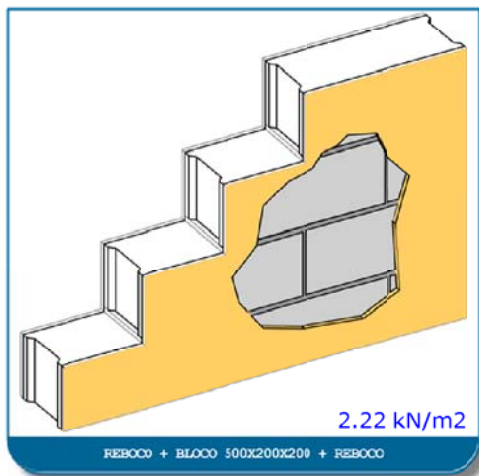
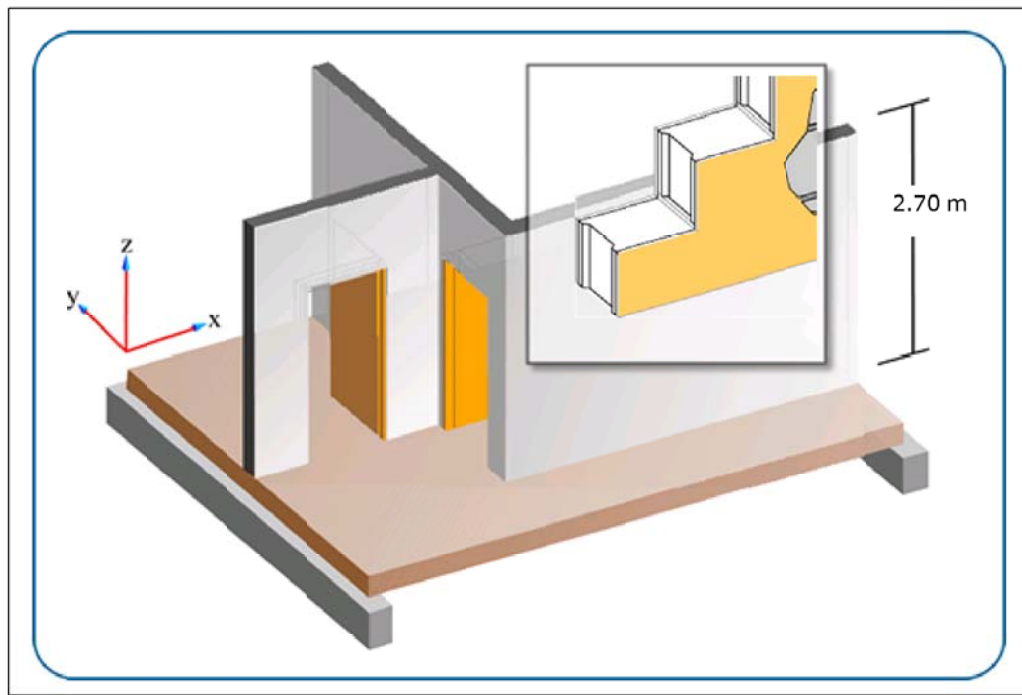


Paredes Divisórias



Nome : *Bloco Presdouro 500x200x200*

Peso : 2.22 kN/m²

Altura : 2.70 Metros

Cr : 30 %

Q Proposto : 1.22 kN/m²

Q Considerar : 1.22 kN/m²

$$Q = \text{Altura} * P * Cr$$

Observações

- Observação 1
- Observação 2
- Observação 3

Logo do Utilizador

[256 x 96]

Identificação :

Laje Nova

Cbra :

Construcao de Vivenda

Localização :

Vale de Cambra