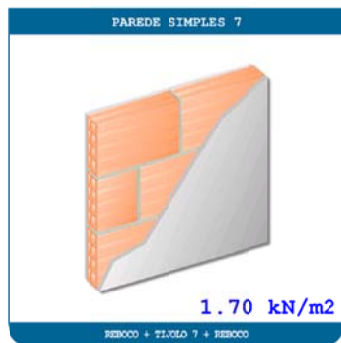


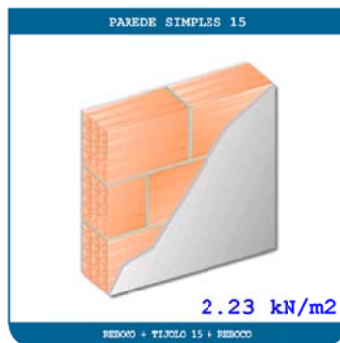
Tijolo de 7



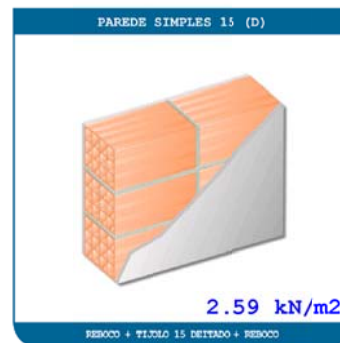
Tijolo de 11



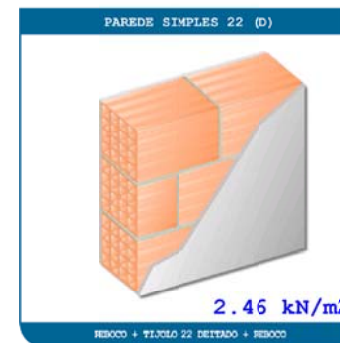
Tijolo de 15



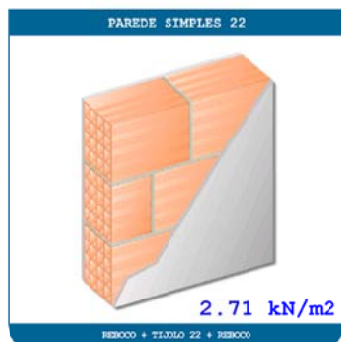
Tijolo de 15 Deitado



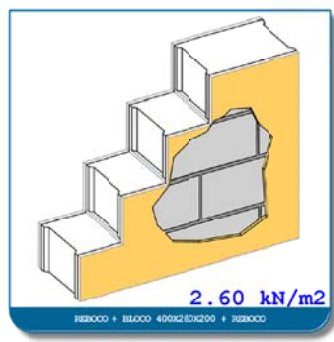
Tijolo de 22 Deitado



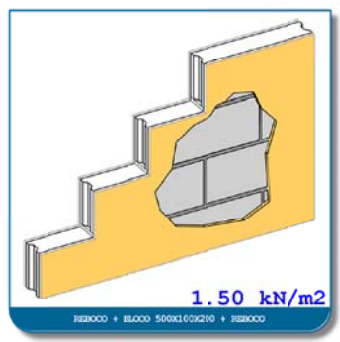
Tijolo de 22



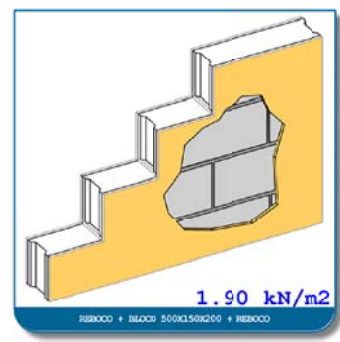
Blocos Presdouro  
400 x 280 x 200



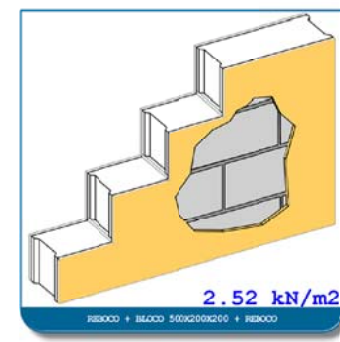
Blocos Presdouro  
500 x 100 x 200



Blocos Presdouro  
500 x 150 x 200



Blocos Presdouro  
500 x 200 x 200



\* Nota\_Os Blocos Presdouro podem ser em betão normal ou betão com argila expandida.



Fábrica 1:  
Albergaria  
Apartado 141  
4524 - 909 S. João de Vêr

www.presdouro.pt  
presdouro@presdouro.pt

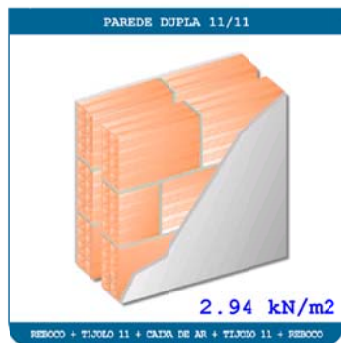
Obra :  
Construção de Vivenda  
Localização :  
Vale de Cambra  
Identificação :  
Laje Nova

Obs :  
Observação 1  
Observação 2  
Observação 3

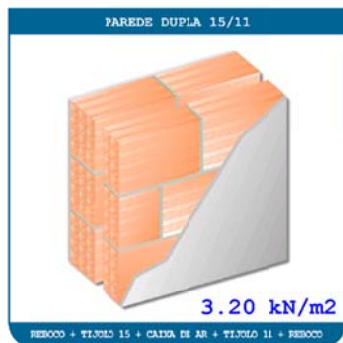
Logo do Utilizador  
[ 256 x 96 ]

Nome do Utilizador  
Morada do Utilizador  
Morada do Utilizador  
Tel: +351 000 000 000  
Fax: +351 000 000 000  
www.site.pt

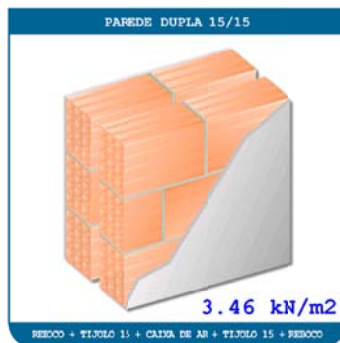
Tijolo de 11 / 11



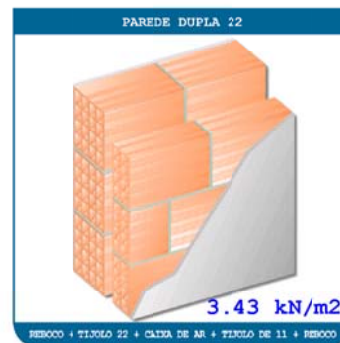
Tijolo de 15 / 11



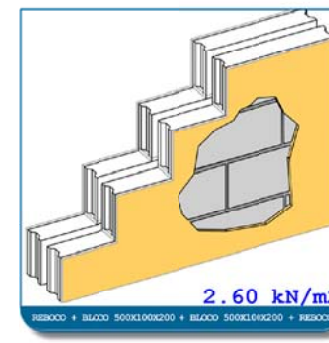
Tijolo de 15 / 15



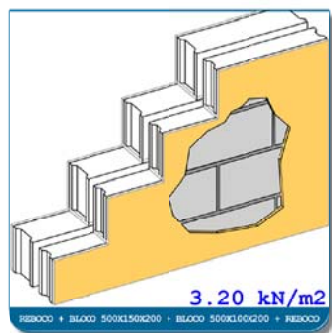
Tijolo de 22 / 11



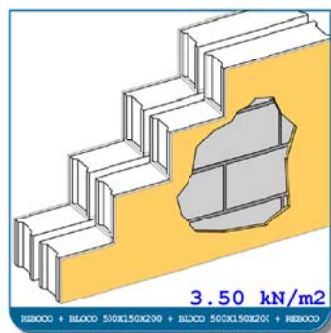
Blocos Presdouro  
500 x 100 x 200  
500 x 100 x 200



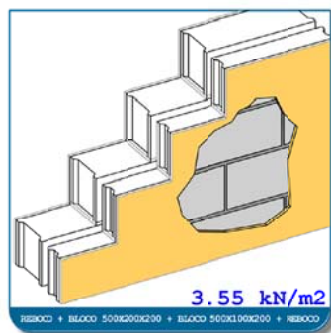
Blocos Presdouro  
500 x 150 x 200  
500 x 100 x 200



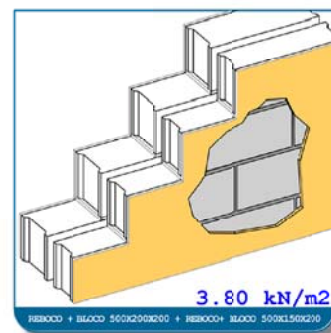
Blocos Presdouro  
500 x 150 x 200  
500 x 150 x 200



Blocos Presdouro  
500 x 200 x 200  
500 x 100 x 200



Blocos Presdouro  
500 x 200 x 200  
500 x 150 x 200



\* Nota\_Os Blocos Presdouro podem ser em betão normal ou betão com argila expandida.



Fábrica 1:  
Albergaria  
Apartado 141  
4524 - 909 S. João de Vêr

www.presdouro.pt  
presdouro@presdouro.pt

Obra :  
Construção de Vivenda  
Localização :  
Vale de Cambra  
Identificação :  
Laje Nova

Obs :  
Observação 1  
Observação 2  
Observação 3

Logo do Utilizador  
[ 256 x 96 ]

Nome do Utilizador  
Morada do Utilizador  
Morada do Utilizador  
Tel: +351 000 000 000  
Fax: +351 000 000 000  
www.site.pt