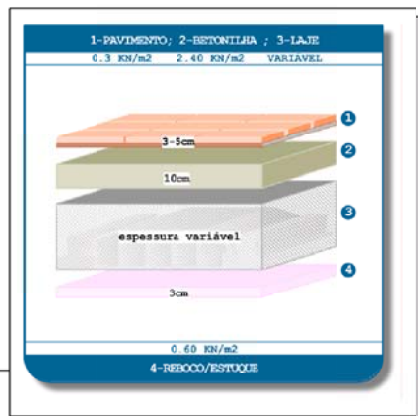


# Cargas Permanentes e Sobrecargas

## Peso Próprio da Laje

[ Calculado Automaticamente ]

## Betonilhas e Revestimentos



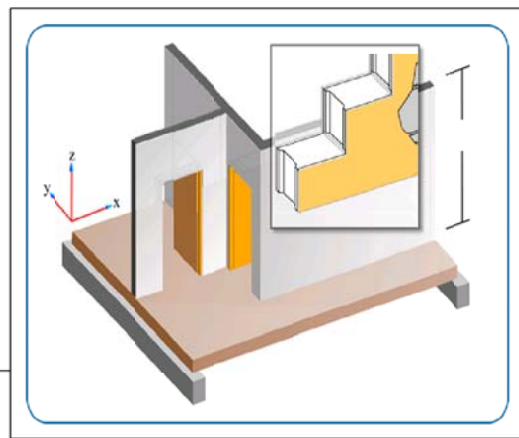
### Q Proposta

3,30 kN/m<sup>2</sup>

### Q Considerar

3,30 kN/m<sup>2</sup>

## Paredes Divisórias



**Nome** : Bloco Presdouro 500x200x200

**Peso** : 2.22 kN/m<sup>2</sup>

**Altura** : 2.70 Metros

**Cr** : 35 %

**Q Proposta** : 2.10 kN/m<sup>2</sup>

**Q Considerar** : 2.10 kN/m<sup>2</sup>

**Q = Altura \* P \* Cr**

## Paredes Transversais

**Nome** : Parede Simples Tijolo 22

**Peso** : 2.71 kN/m<sup>2</sup>

**Altura** : 2,05 Metros

**Alfa** : 10 Graus

**X** : 4,00 Metros

**Q Proposta** : 5.64 kN/m<sup>2</sup>

**Q Considerar** : 5.64 kN/m<sup>2</sup>

**QC = Altura \* P \* Sec ( Alfa )**

## SobreCarga Regulamentar

Compartimentos : Colectivo Sem concentração de Pessoas

[ Qs : 3.0 kN ]

[ Psi1 : 0.6 ]

## Observações

Observação 1

Observação 2

Observação 3



**Logo do Utilizador**

[ 256 x 96 ]

Identificação :

**Laje Nova**

Cbra :

**Construcao de Vivenda**

Localização :

**Vale de Cambra**