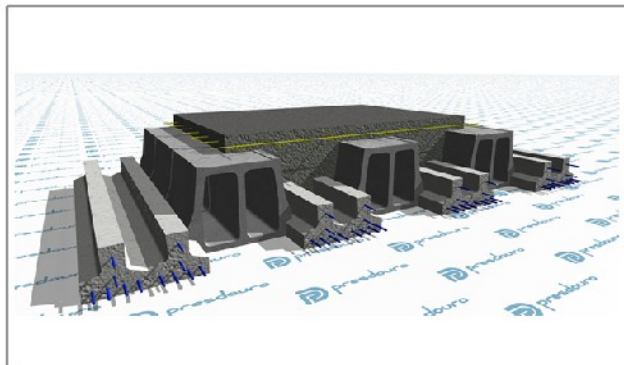


## 2P5-BL23x21-25



### Dados Genéricos

Tipo de Abobadilha :	BL23x21
Tipo de Vigota :	P5
Peso :	4.08 (kN/m <sup>2</sup> )
Altura :	250 (mm)

## Elementos para Cálculo

### Dados Geométricos

Altura :	250 (mm)
Acima Bloco :	40 (mm)
Entre Vigotas :	470 (mm)
Peso Próprio :	4.08 (kN/m <sup>2</sup> )

### Dados Mecânicos

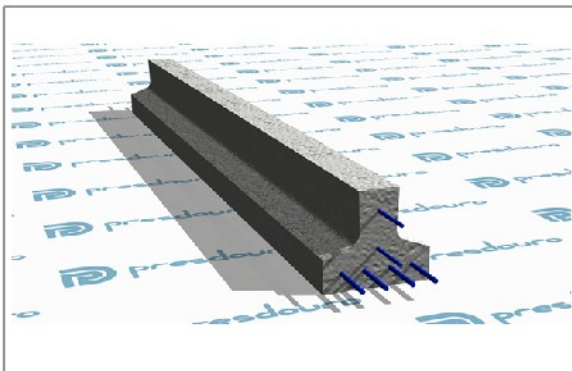
MRd :	114.4 (kN.m/m)
VRd :	69.0 (kN/m)
Mfctk :	67.8 (kN.m/m)
EI :	27089 (kN.m <sup>2</sup> /m)

### Q. Materiais

Distr. A500 :	278 (mm <sup>2</sup> /m)
Vigotas :	4.26 (m/m <sup>2</sup> )
Bloco :	8.51 (Un/m <sup>2</sup> )
Betão :	113.0 (Litros/m <sup>2</sup> )

## Compostos do Pavimento

### P5



### BL23x21

