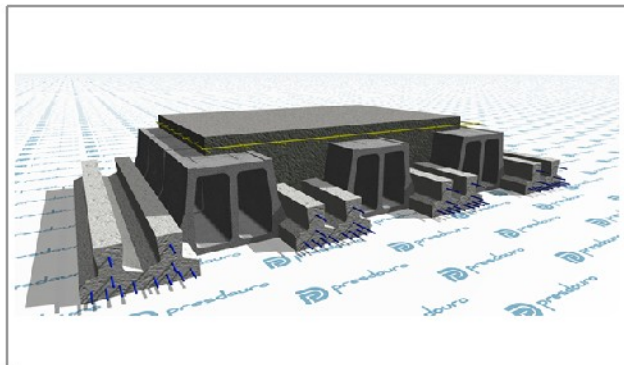


2P4-BL23x21-24



Dados Genéricos

| | |
|----------------------|---------------------------|
| Tipo de Abobadilha : | BL23x21 |
| Tipo de Vigota : | P4 |
| Peso : | 3.73 (kN/m ²) |
| Altura : | 240 (mm) |

Elementos para Cálculo

Dados Geométricos

| | |
|-----------------|---------------------------|
| Altura : | 240 (mm) |
| Acima Bloco : | 30 (mm) |
| Entre Vigotas : | 450 (mm) |
| Peso Próprio : | 3.73 (kN/m ²) |

Dados Mecânicos

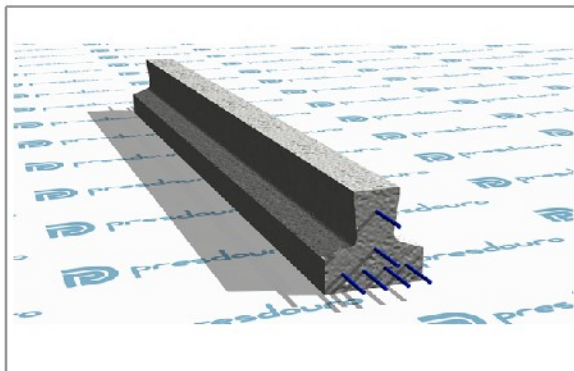
| | |
|---------|------------------------------|
| MRd : | 84.6 (kN.m/m) |
| VRd : | 62.6 (kN/m) |
| Mfctk : | 50.0 (kN.m/m) |
| EI : | 22492 (kN.m ² /m) |

Q. Materiais

| | |
|---------------|-------------------------------|
| Distr. A500 : | 212 (mm ² /m) |
| Vigotas : | 4.44 (m/m ²) |
| Bloco : | 8.89 (Un/m ²) |
| Betão : | 98.7 (Litros/m ²) |

Compostos do Pavimento

P4



BL23x21

