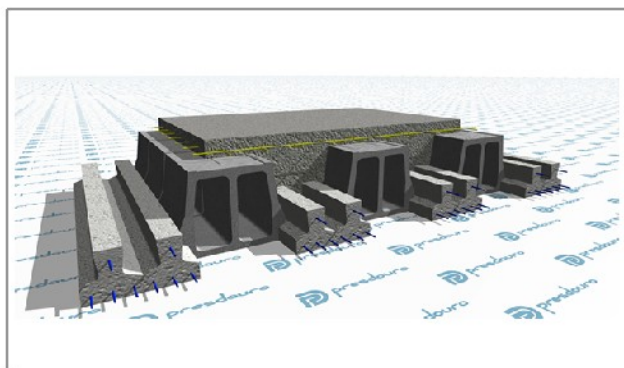


## 2P2-BL23x21-24



### Dados Genéricos

Tipo de Abobadilha :	BL23x21
Tipo de Vigota :	P2
Peso :	3.71 (kN/m <sup>2</sup> )
Altura :	240 (mm)

## Elementos para Cálculo

### Dados Geométricos

Altura :	240 (mm)
Acima Bloco :	30 (mm)
Entre Vigotas :	450 (mm)
Peso Próprio :	3.71 (kN/m <sup>2</sup> )

### Dados Mecânicos

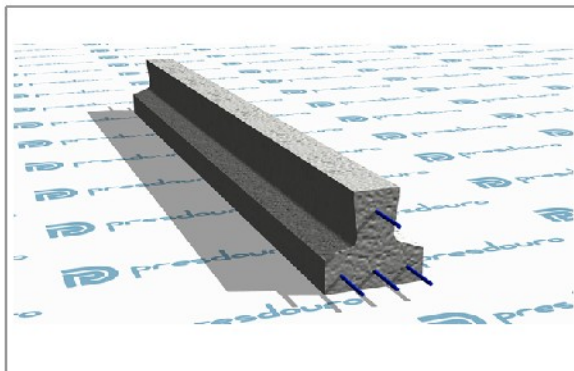
MRd :	58.6 (kN.m/m)
VRd :	62.6 (kN/m)
Mfctk :	36.5 (kN.m/m)
EI :	22304 (kN.m <sup>2</sup> /m)

### Q. Materiais

Distr. A500 :	141 (mm <sup>2</sup> /m)
Vigotas :	4.44 (m/m <sup>2</sup> )
Bloco :	8.89 (Un/m <sup>2</sup> )
Betão :	98.7 (Litros/m <sup>2</sup> )

## Compostos do Pavimento

P2



BL23x21

