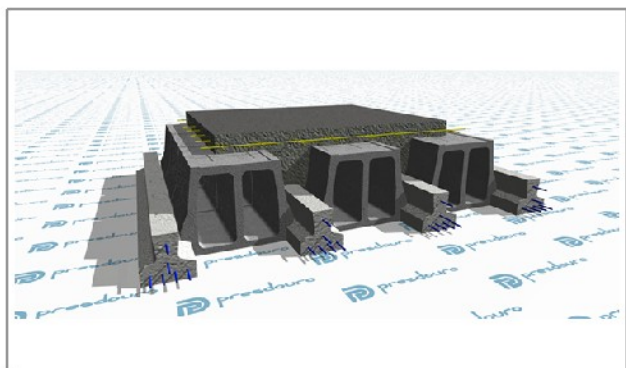


P4-BL23x21-25



Dados Genéricos

| | |
|----------------------|---------------------------|
| Tipo de Abobadilha : | BL23x21 |
| Tipo de Vigota : | P4 |
| Peso : | 3.27 (kN/m ²) |
| Altura : | 250 (mm) |

Elementos para Cálculo

Dados Geométricos

| | |
|-----------------|---------------------------|
| Altura : | 250 (mm) |
| Acima Bloco : | 40 (mm) |
| Entre Vigotas : | 340 (mm) |
| Peso Próprio : | 3.27 (kN/m ²) |

Dados Mecânicos

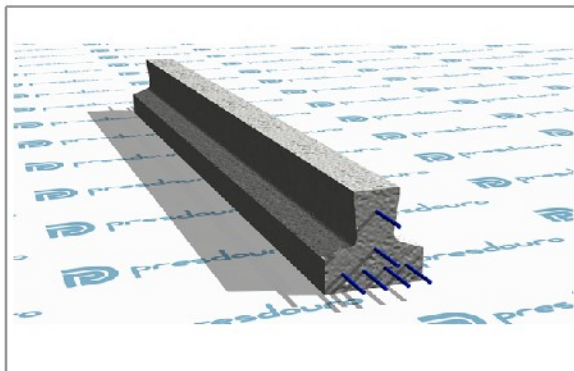
| | |
|---------|------------------------------|
| MRd : | 61.5 (kN.m/m) |
| VRd : | 39.0 (kN/m) |
| Mfctk : | 37.5 (kN.m/m) |
| EI : | 19756 (kN.m ² /m) |

Q. Materiais

| | |
|---------------|-------------------------------|
| Distr. A500 : | 140 (mm ² /m) |
| Vigotas : | 2.94 (m/m ²) |
| Bloco : | 11.76 (Un/m ²) |
| Betão : | 84.9 (Litros/m ²) |

Compostos do Pavimento

P4



BL23x21

