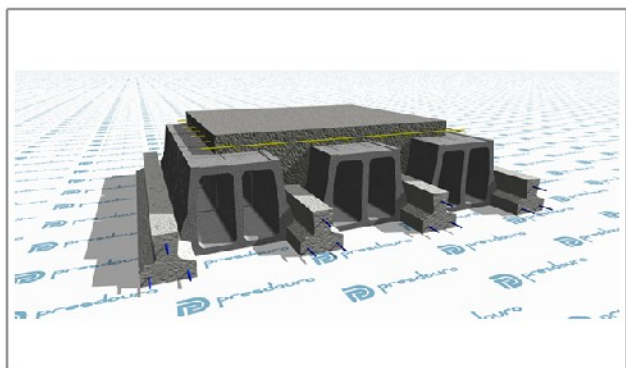


## P1-BL23x21-26



### Dados Genéricos

Tipo de Abobadilha :	BL23x21
Tipo de Vigota :	P1
Peso :	3.48 (kN/m <sup>2</sup> )
Altura :	260 (mm)

## Elementos para Cálculo

### Dados Geométricos

Altura :	260 (mm)
Acima Bloco :	50 (mm)
Entre Vigotas :	340 (mm)
Peso Próprio :	3.48 (kN/m <sup>2</sup> )

### Dados Mecânicos

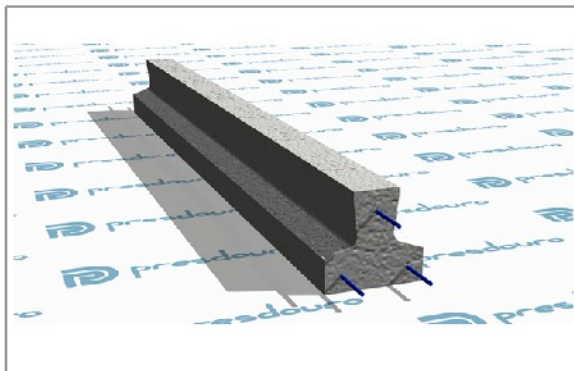
MRd :	32.2 (kN.m/m)
VRd :	40.7 (kN/m)
Mfctk :	20.3 (kN.m/m)
EI :	22302 (kN.m <sup>2</sup> /m)

### Q. Materiais

Distr. A500 :	70 (mm <sup>2</sup> /m)
Vigotas :	2.94 (m/m <sup>2</sup> )
Bloco :	11.76 (Un/m <sup>2</sup> )
Betão :	94.9 (Litros/m <sup>2</sup> )

## Compostos do Pavimento

P1



BL23x21

