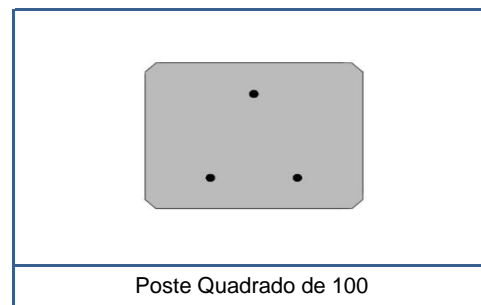
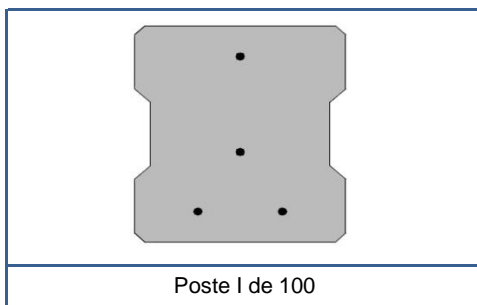
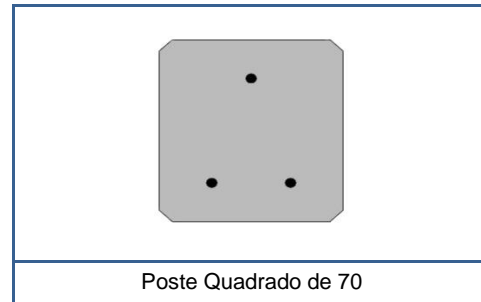
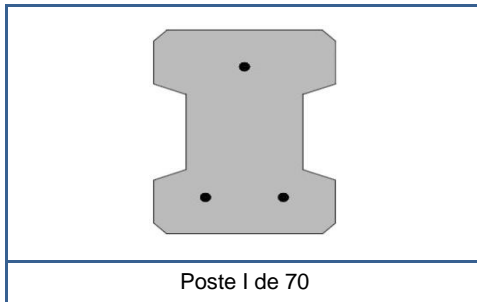


Postes de Vedação



Peso/m aprox.	Comprimentos Disponíveis (outras medidas por encomenda)	Fios de Aço	Preço/m
---------------	--	-------------	---------

Poste I de 70	14 kg	1,5; 1,8; 2,0 (m)	3 ϕ 4	1,41
Poste Quadrado de 70	14 kg	1,5; 1,8; 2,0 (m)	3 ϕ 4	1,41
Poste I de 100	28 kg	2,0; 2,5; 3,0; 3,5; 4,0 (m)	4 ϕ 4	2,59
Poste Quadrado de 100	20 kg	2,0; 2,5; 3,0; 3,5 (m)	3 ϕ 4	1,85