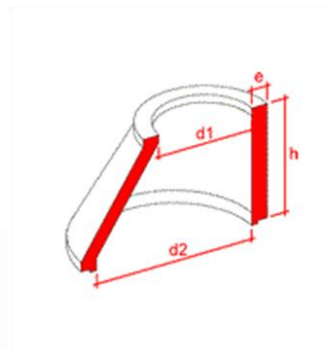
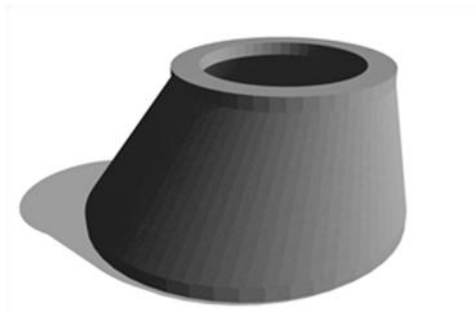


CONES EXCÊNTRICOS

2007
EN 1917:2002 + AC:2008
Cones Excêntricos de Betão Não Armado para fecho de Caixas de Visita
CARACTERÍSTICAS

Dimensões (d2 / d1 / h / e) (mm)	Cones Exc. Ø 1000 / Ø 600	Cones Exc. Ø 1200 / Ø 600
		1000 / 600 / 750 / 100
Absorção de Água (%)	≤ 6 %	
Tensão de Rotura Vertical (MPa)	Não aplicável	
Resistência do Betão (MPa)	40	
Durabilidade	Adequada para as condições normais de serviço	
Peso Aproximado (kg)	470	675

d1 – Diâmetros nominal menor.
d2 – Diâmetros nominal maior.
h – Comprimento útil.
e – Espessura média das paredes.