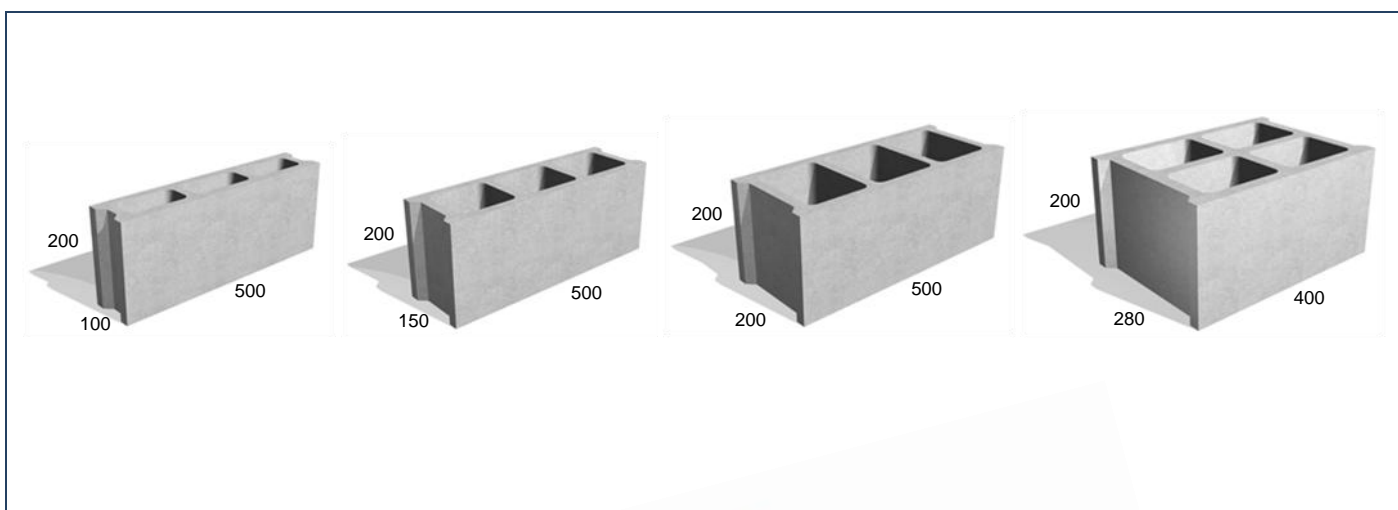


BLOCOS VAZADOS FACE Á VISTA

2006
EN 771-3:2003 + A1:2005
Blocos de Betão para Alvenaria de uso corrente, não resistente – Categoria II
CARACTERÍSTICAS

Dimensões Comp. x Alt. x Larg. (mm)	500x200x100	500x200x150	500x200x200	400x200x280
Categoria Dimensional	D1			
Resistência ao Fogo	Classe A1			
Tensão de Rotura Bruta Média (MPa)	≥ 6.0			
Tensão de Rotura Efectiva Média (MPa)	≥ 9.0			
Estabilidade dimensional (mm/m)	0.35	0.30	0.30	0.30
Tensão de Corte (N/mm ²)	0.15	0.15	0.15	0.15
Absorção de Água por Capilaridade Média (g/(m ² .s ^{0.5}))	200	200	200	200
Durabilidade ao Gelo / Degelo	END	END	END	END
Peso Aproximado (kg)	11.0	15.5	19.5	22.5
Unidades por palete	120	84	60	72

Nota: As dimensões apresentadas são as declaradas pela Presdouro, podendo estas variar dentro dos limites impostos para a Categoria Dimensional D1.

DND – Desempenho não determinado.

END – Ensaio não disponível.