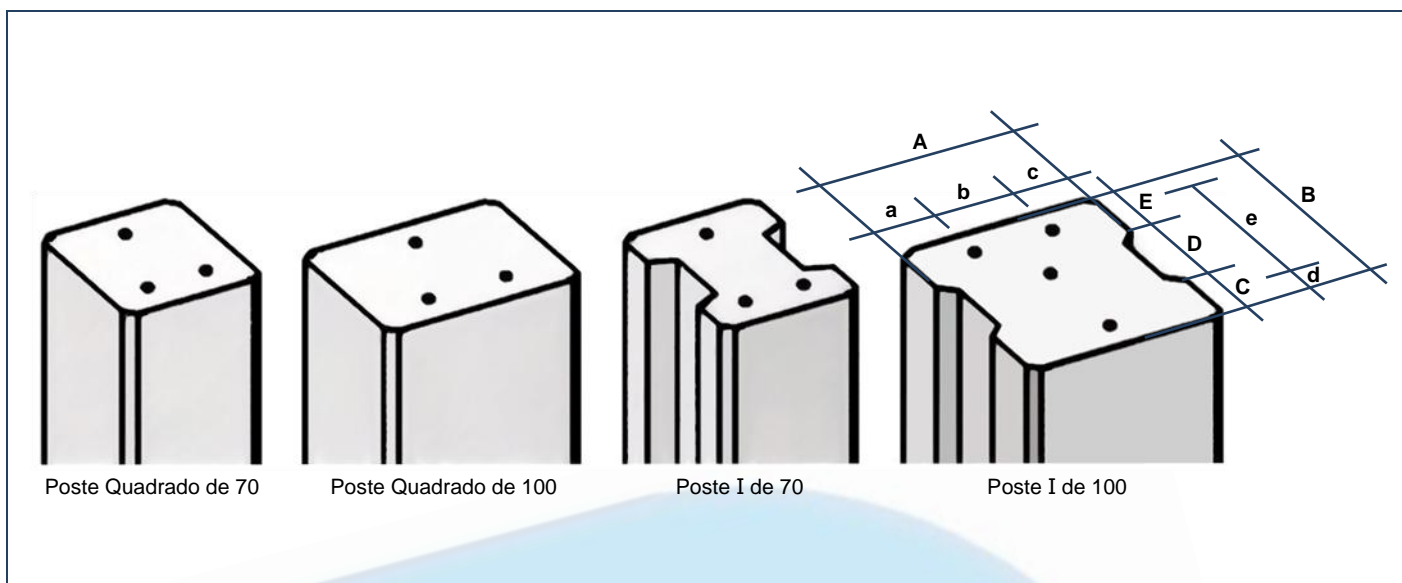


POSTES

Postes para utilização em vinhas e vedações
CARACTERÍSTICAS DOS POSTES

	Poste Quadrado de 70					Poste Quadrado de 100					Poste I de 70					Poste I de 100				
Dimensões (mm)	A	B	C	D	E	A	B	C	D	E	A	B	C	D	E	A	B	C	D	E
	70	80	---	---	---	100	80	---	---	---	70	95	25	45	25	100	120	35	50	35
Cotas da Armadura Ø4 (mm)	a	b	c	d	e	a	b	c	d	e	a	b	c	d	e	a	b	c	d	e
	20	30	20	17	46	30	40	30	17	46	20	30	20	17	61	30	40	30	17	86
Massa Aprox. (kg)	14					20					14					28				
Betão (MPa)	C16/20																			
Cortes (m) <small>(outras medidas por encomenda)</small>	1,5; 1,8; 2,0					2,0; 2,5; 3,0; 3,5					1,5; 1,8; 2,0					2,0; 2,5; 3,0; 3,5; 4,0				